

SMK型 棚支柱セット (65・66・67・68) 組立説明書

●棚包別部品一覧表

棚支柱

種類	内容	梱包番号
棚支柱セット65	AS・BS・C・D	B1-9765
棚支柱セット66	AH・BH・C・D	B1-9766
棚支柱セット67	LS・TS	B1-9767
棚支柱セット68	LH・TH	B1-9768

棚板(2枚1組)

種類	梱包番号
棚板 KA	B1-9752
棚板 KB	B1-9753
棚板 KC	B1-9754
棚板 KD	B1-9755
棚板 KH	B1-9759
棚板 KJ	B1-9760

●取付位置

間口(奥行)1880mm
(内壁3枚分)



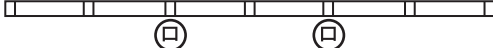
間口(奥行)2460mm
(内壁4枚分)



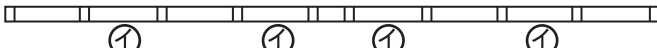
間口(奥行)3040mm
(内壁5枚分)



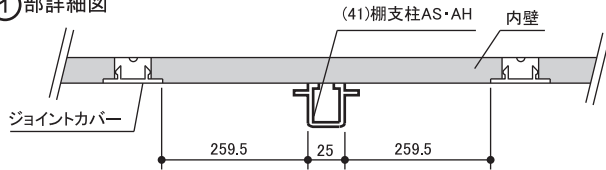
間口(奥行)3620mm
(内壁6枚分)



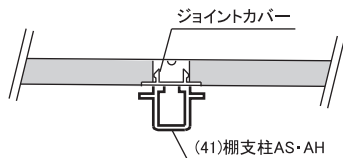
間口(奥行)4920mm
(内壁8枚分)



①部詳細図

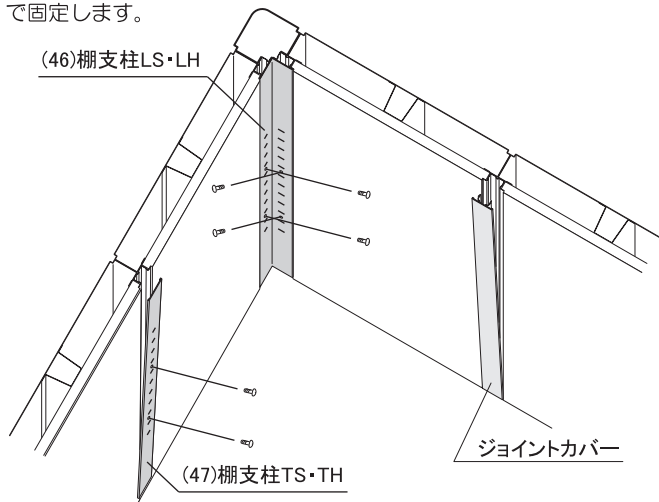


②部詳細図



1. 棚支柱LS・LH、棚支柱TS・TH取付

本体組立のジョイントカバー取付時、ジョイントカバーの代わりに(46)棚支柱LS・LH、(47)棚支柱TS・THをトラスタッピンネジ(φ4×8)で固定します。

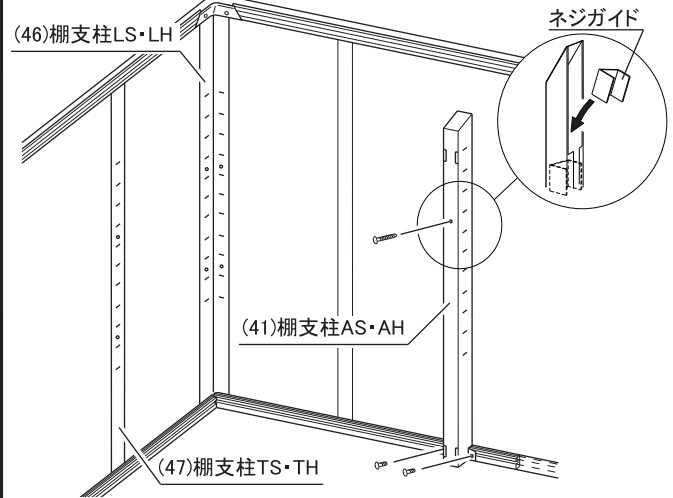


※ 本体組立終了後に棚支柱セットを組み立てる場合は、回り縁と巾木を一部外してください。

2. 棚支柱AS・AH取付

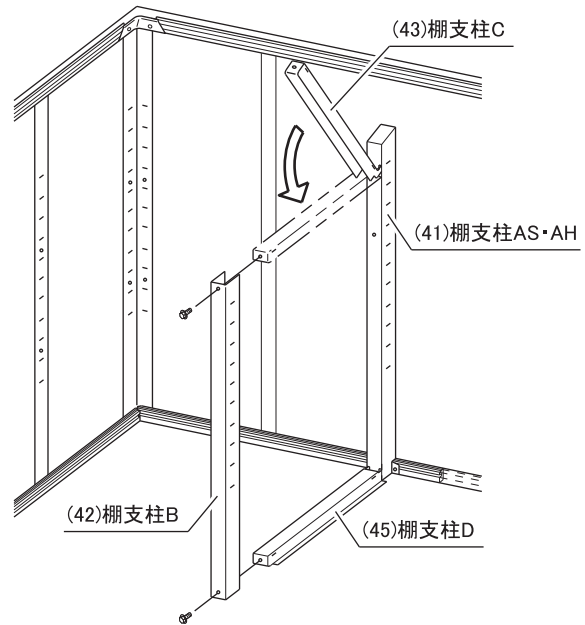
(41)棚支柱AS・AHの上部は内側にネジガイドを入れ、内壁の時(左図)①部はナベテクスネジ(φ4×60)、ジョイントカバーの時(左図)②部はナベテクスネジ(φ4×45)で固定します。

下部はバインドテクスネジ(φ4×13)2本で、巾木の上から固定します。



3. 棚支柱C・棚支柱D・棚支柱B取付

(43)棚支柱C、(45)棚支柱Dを(41)棚支柱AS・AHの上下の角穴に差込み、(42)棚支柱BS・BHとボルトで固定します。



4. 棚板取付

棚板の梱包に入っている棚フックを棚支柱の角穴に引っ掛け、棚板を取り付けます。

